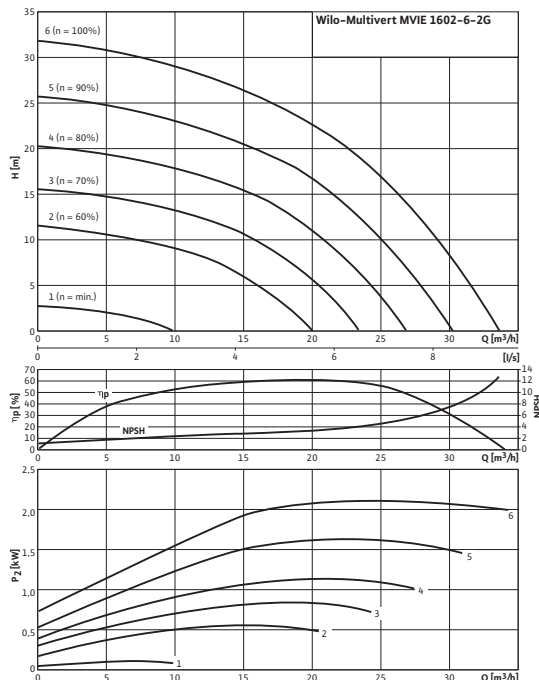


Лист данных: Wilo-Multivert MVIE 1602-6 (3~400 В, EPDM,)

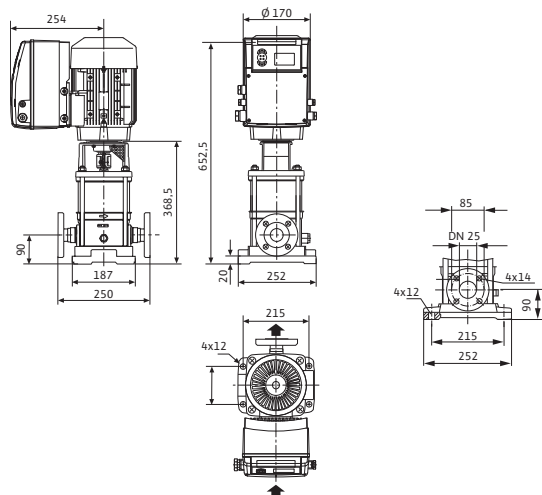
Характеристики

3~400 В



Характеристики насосов согласно ISO 9906, класс 2

Габаритный чертеж



Мощность

Температура перекачиваемой жидкости	T	-15...+120 °C
Температура окружающей среды, макс.	T	50 °C
Номинальное давление		PN 16 бар
Входное давление макс.	H	10 бар
Максимальное рабочее давление	p_{max}	25 бар

Мотор

Класс изоляции		F
Степень защиты		IP 55
Подключение к сети		3~400 В, 50/60 Hz
Номинальный ток 3~400 В, 50 Гц	I_N	5,6 А

Материалы

Рабочее колесо		1.4301
Корпус насоса		1.4301
Вал насоса		1.4301
Статическое уплотнение		EPDM
Mechanical seal		Q1BE3GG

Данные для заказа

Изделие		Wilo
Тип		MVIE 1602-6
Арт.-№		4077537
Вес, прим.	m	38,0 кг

• = имеется, - = отсутствует

Указание по входному давлению

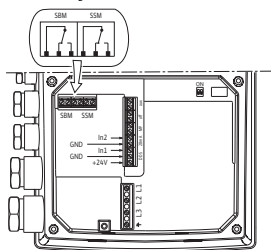
Максимальное давление на входе рассчитывается как максимальное рабочее давление системы за вычетом максимального напора насоса при $Q = 0$.

Указание по материалам

1.4301 соответствует AISI 304L, 1.4404 соответствует AISI 316L.

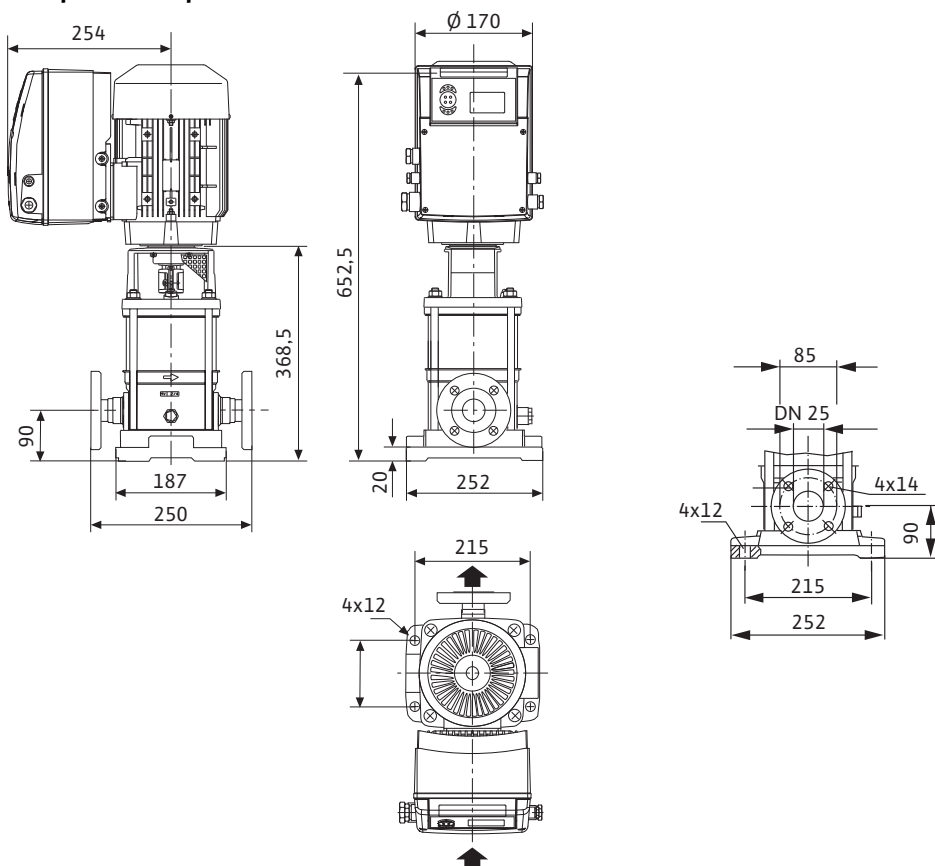
Лист данных: Wilo-Multivert MVIE 1602-6 (3~400 В, EPDM,)

Электроподключение



Размеры и габаритные чертежи: Wilo-Multivert MVIE 1602-6 (3~400 В, EPDM,)

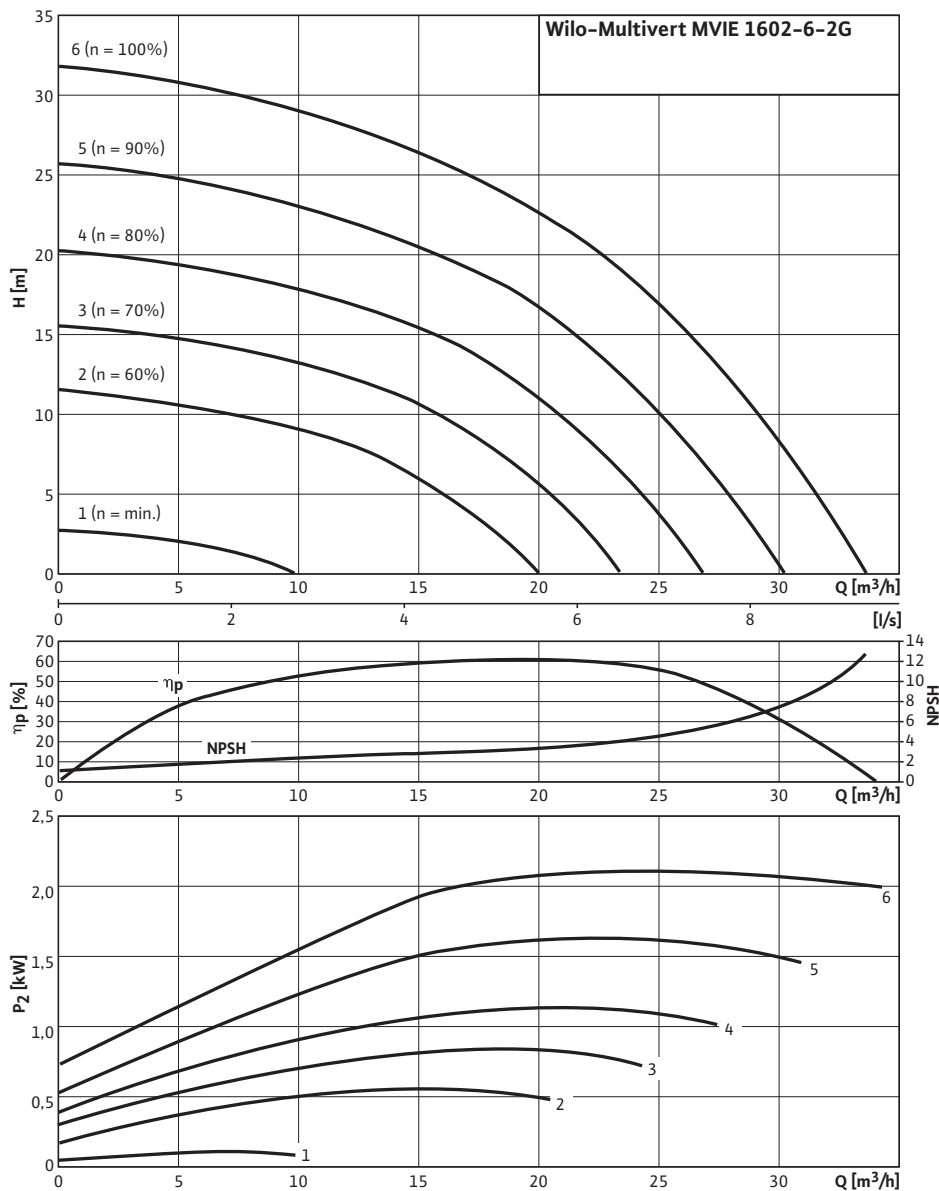
Габаритный чертеж



Характеристики: Wilo-Multivert MVIE 1602-6 (3~400 В, EPDM,)

Характеристики

3~400 В



Характеристики насосов согласно ISO 9906, класс 2

Данные для заказа: Wilo-Multivert MVIE 1602-6 (3~400 В, EPDM,)

Данные для заказа		
Изделие	Wilo	
Тип	MVIE 1602-6	
Арт.-№	4077537	
Номер EAN	4016322661214	
Группа товаров со скидкой	PG6	
Вес брутто	<i>m</i>	43 кг
Вес, прим.	<i>m</i>	38 кг
Вид упаковки	Одноразовый поддон	
Длина x Ширина x Высота (упаков.)	300мм x 38мм x 0.0	
Объем упаковки	<i>V</i>	0 l
Штук на поддон	1	

Тексты заявок: Wilo-Multivert MVIE 1602-6 (3~400 В, EPDM,)

Многоступенчатый нормальновсасывающий вертикальный высоконапорный центробежный насос линейного типа со встроенным частотным преобразователем с воздушным охлаждением. Секции, рабочие и ведущие колеса из нержавеющей стали. Скользящее торцевое уплотнение с произвольным направлением вращения.

Исполнение PN16 с овальным фланцем с контрфланцем, PN25 с фланцами круглой формы DIN или PN16 и PN25 с фланцами круглой формы DIN в зависимости от размера насоса, допуск KTW/ACS/WRAS для всех используемых деталей (модель EPDM).

Мотор и валы насоса соединены друг с другом с помощью продольновертной муфты. Отдельный подшипник качения соединительного элемента для полного восприятия осевого усилия гидравлики. Мотор стандарта IEC уровня IE2, 3-фазный, 2-полюсный, со встроенным частотным преобразователем с воздушным охлаждением. Частотный преобразователь с плавной регулировкой частоты вращения от 17 до макс. 60 Гц (частота вращения мотора от 1000 до 3600 об/мин).

Регулирование частоты вращения:

- «Регулирование частоты вращения»: вручную с помощью красной кнопки или внешних сигналов
- «Постоянный перепад давления»: регулирование давления с помощью датчика давления, установка заданного значения с помощью красной кнопки или внешних сигналов
- «Регулирование PID»: регулирование других величин (температура, расход и т. д.) с помощью датчика, установка заданного значения с помощью красной кнопки или внешних сигналов

Защита (сообщение об ошибке появится на экране): защита от перегрузки, определение отсутствия воды, повышенное/пониженное сетевое напряжение, высокая температура окружающей среды, отсутствие фазы, блокировка насоса, короткое замыкание.

Входной:

In1 : Вход сигнала датчика 4–20 мА, 0–10 В, 0–20 мА или 2–10 В

In2 : Вход заданного значения 0–20 мА, 0–10 В, 4–20 мА или 2–10 В

Выходной:

Имеется выход напряжения +24 В с макс. нагрузочной способностью контактов 50 мА. Беспотенциальная обобщенная сигнализация неисправности и рабочего состояния, красная светодиодная лампа для определения ошибок. Простое управление и конфигурация с помощью красной кнопки с функцией блокировки и экрана. Внешнее ВКЛ./ВЫКЛ. ИК-связь, разъем для Wilo IF-модуля Modbus, BACnet, CAN, PLR, LON для связи с автоматизированной системой управления зданием (вставной IF-модуль в качестве опции).

Материалы

Рабочее колесо: 1.4301

Корпус насоса: 1.4301

Вал насоса: 1.4301

Статическое уплотнение: EPDM

Mechanical seal: Q1BE3GG

Мощность

Температура перекачиваемой жидкости: -15...+120 °C

Температура окружающей среды, макс.: 50 °C

Рабочее давление: 16/25 bar

Входное давление макс.: 10 бар

Мотор

Класс изоляции: F

Степень защиты: IP 55

Подключение к сети: 3~400 В, 50/60 Hz

Номинальный ток 3~400 В, 50 Гц: 5,6 А

Данные для заказа

Изделие: Wilo

Тексты заявок: Wilo-Multivert MVIE 1602-6 (3~400 В, EPDM,)

Тип: MVIE 1602-6

Арт.-№: 4077537

Вес, прим.: 38,0 кг